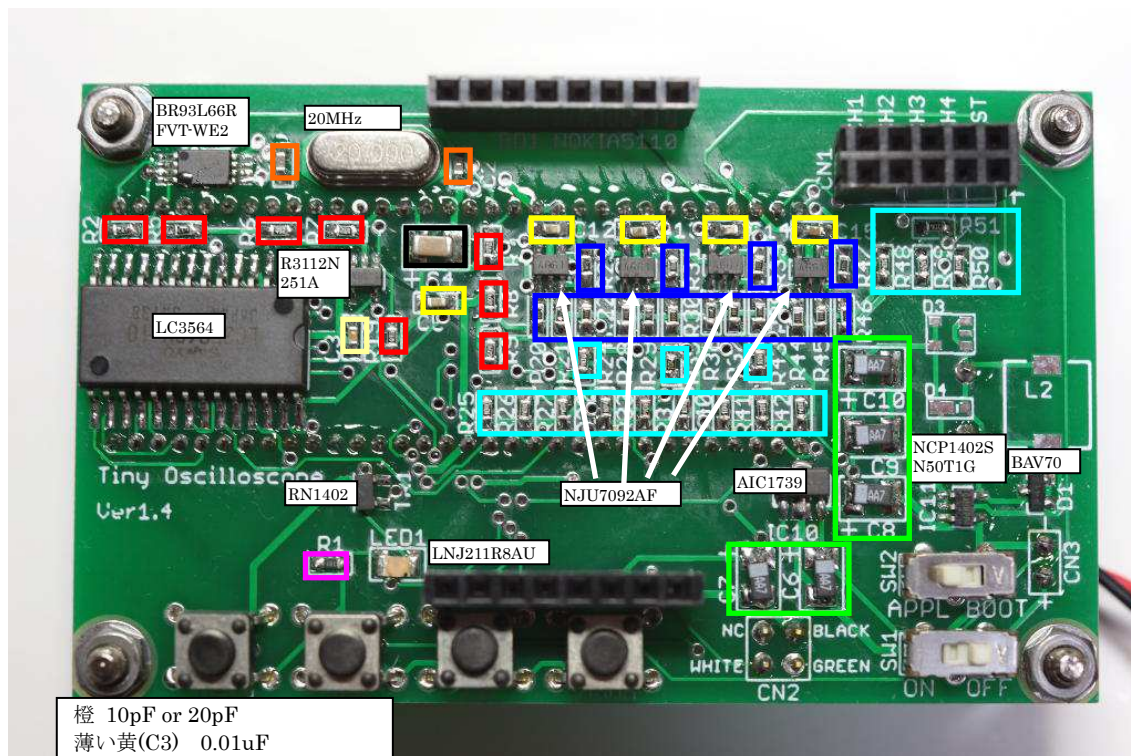
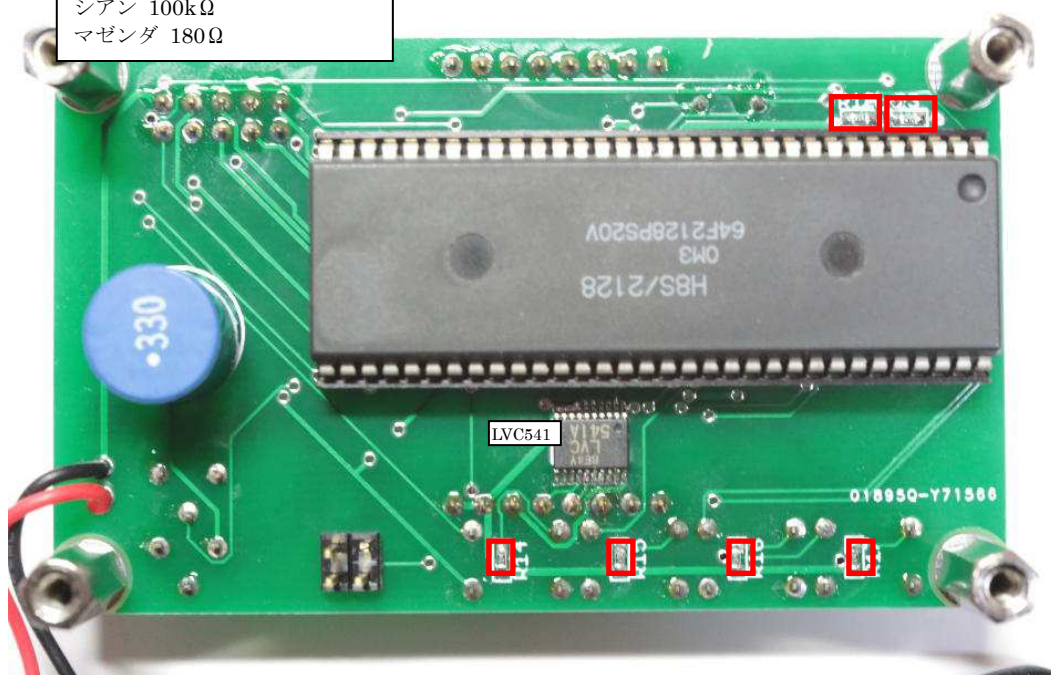


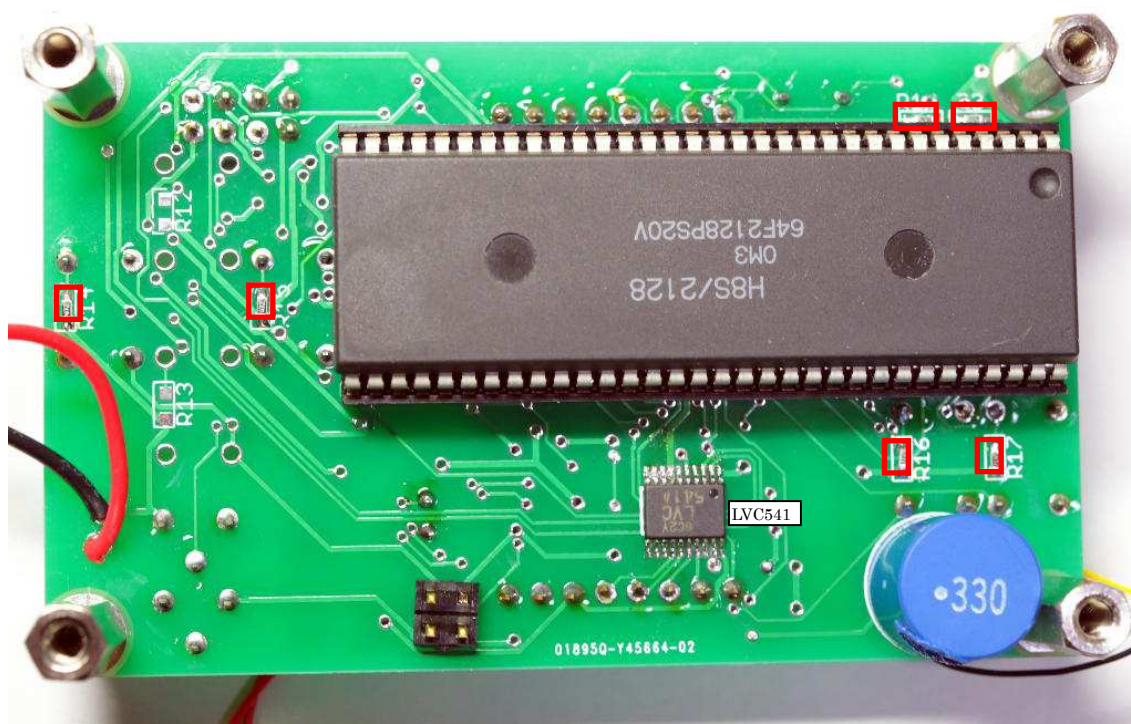
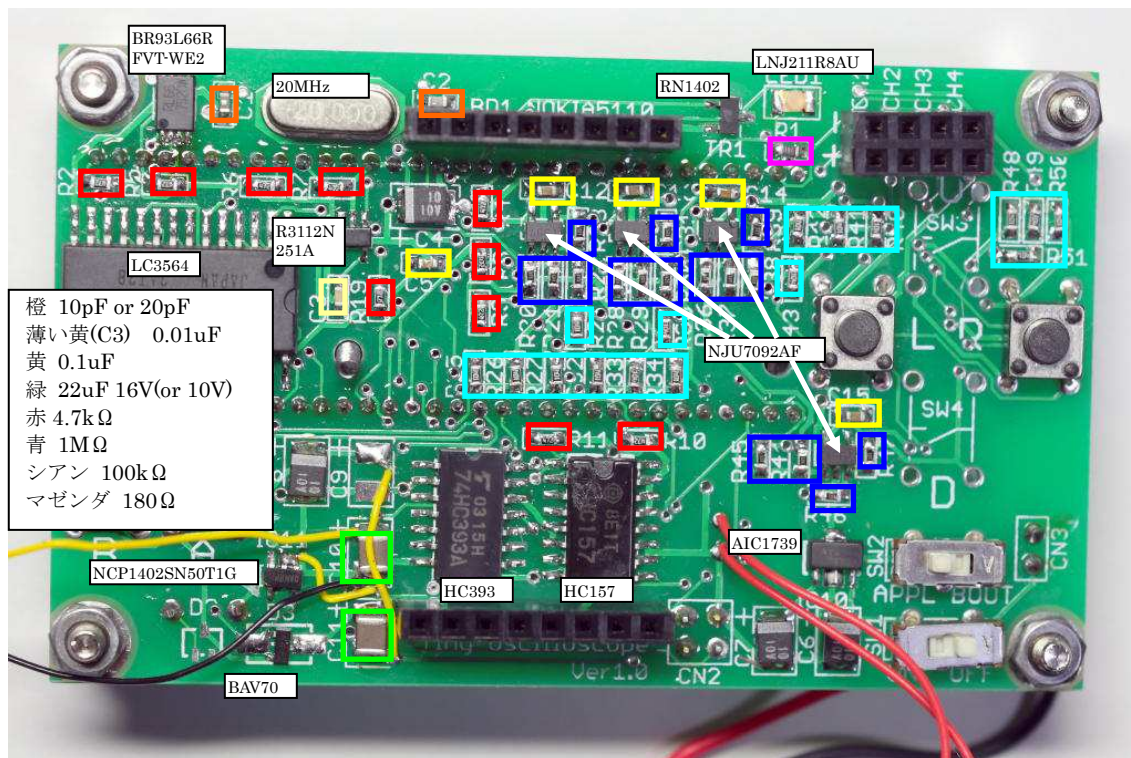
○Tiny OscilloscopeV1.4 部品配置



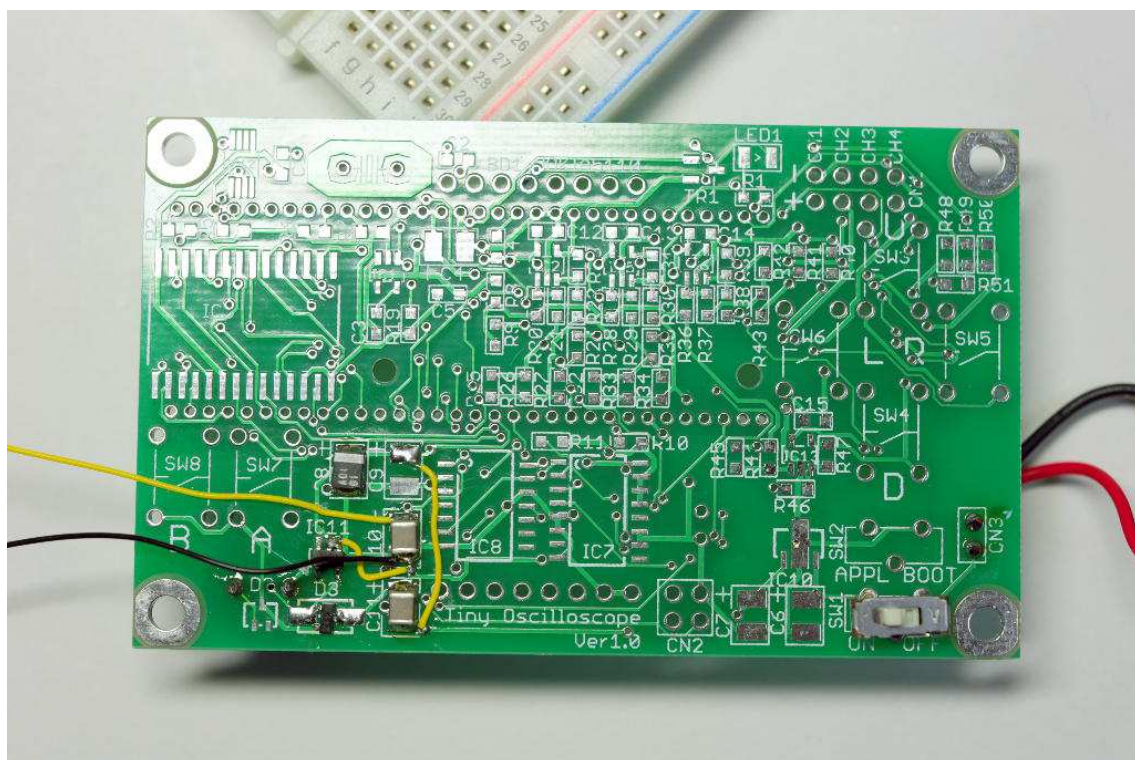
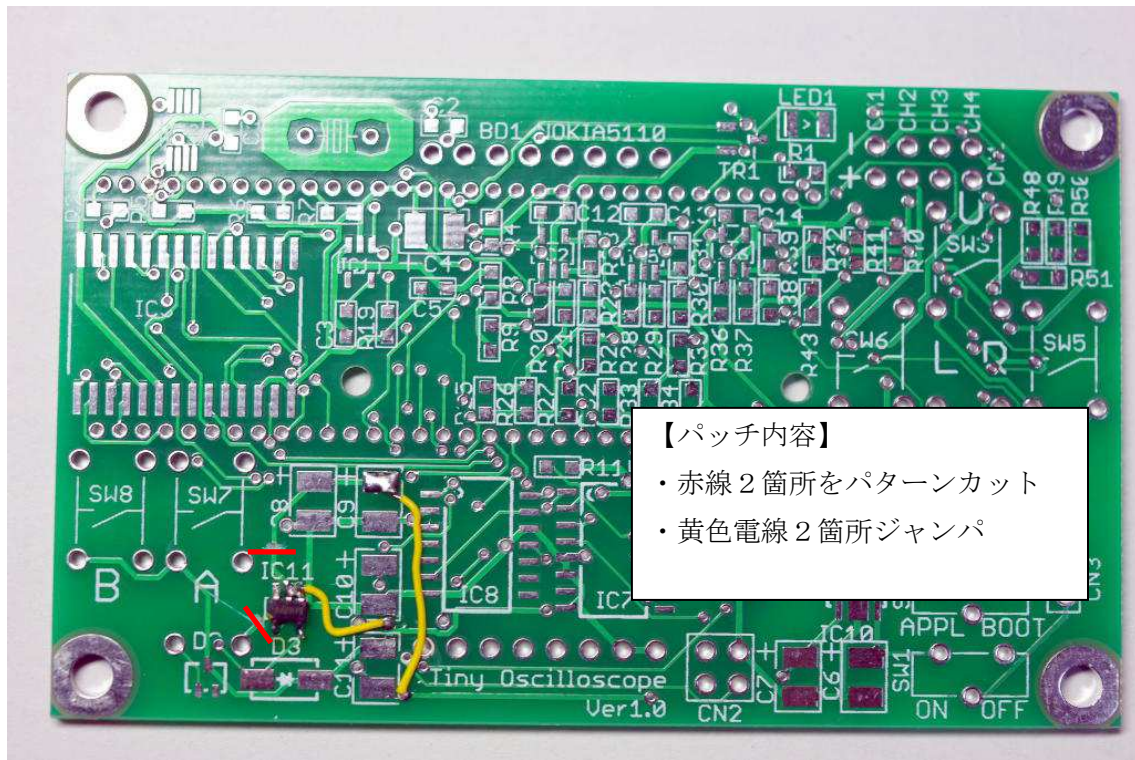
- 橙 10pF or 20pF
- 薄い黄(C3) 0.01uF
- 黄 0.1uF
- 緑 10uF 10V タンタル
- 黒 10uF 10V
- 赤 4.7kΩ
- 青 1MΩ
- シアン 100kΩ
- マゼンダ 180Ω

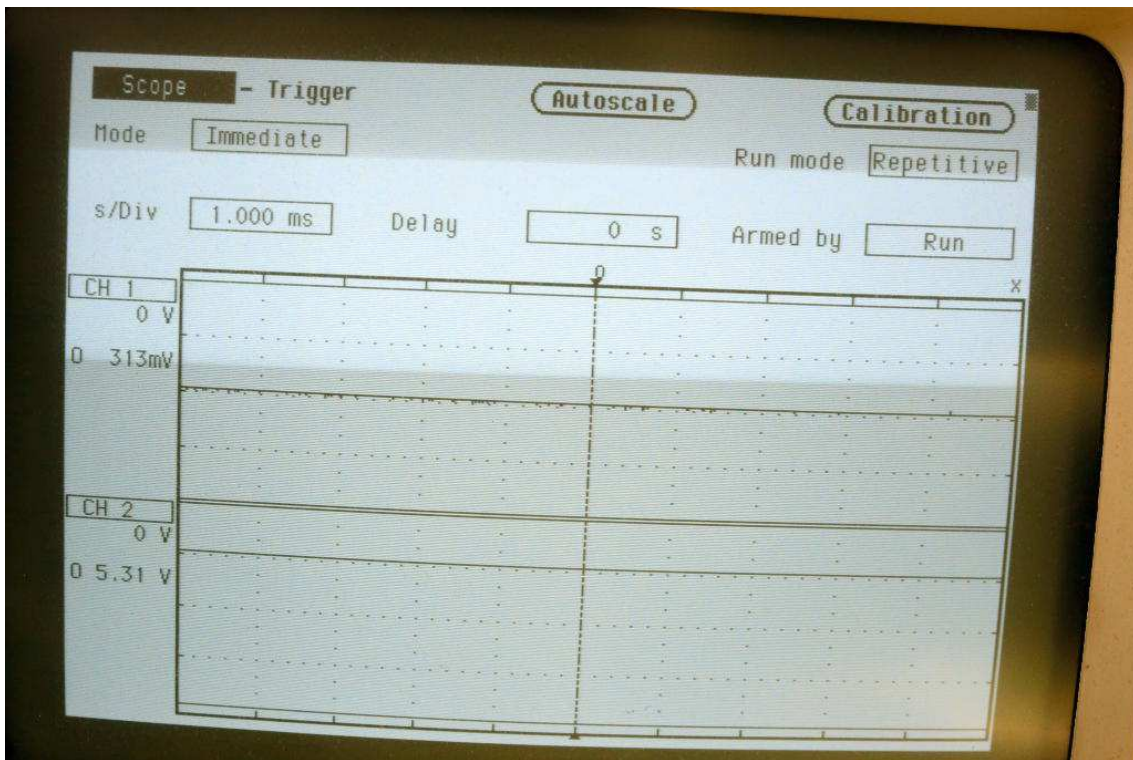


○Tiny OscilloscopeV1.0 部品配置



○Tiny Oscilloscope V1.0 基板パッチ





【誤】

→

【正】

