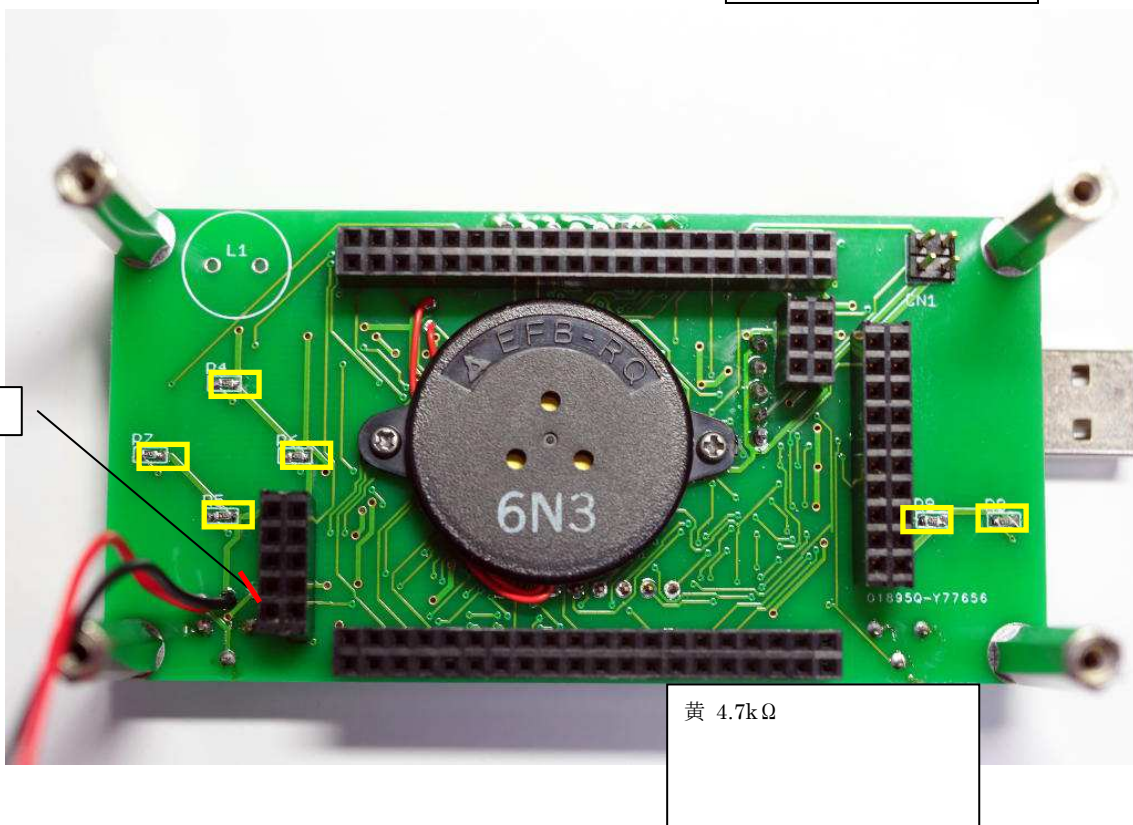
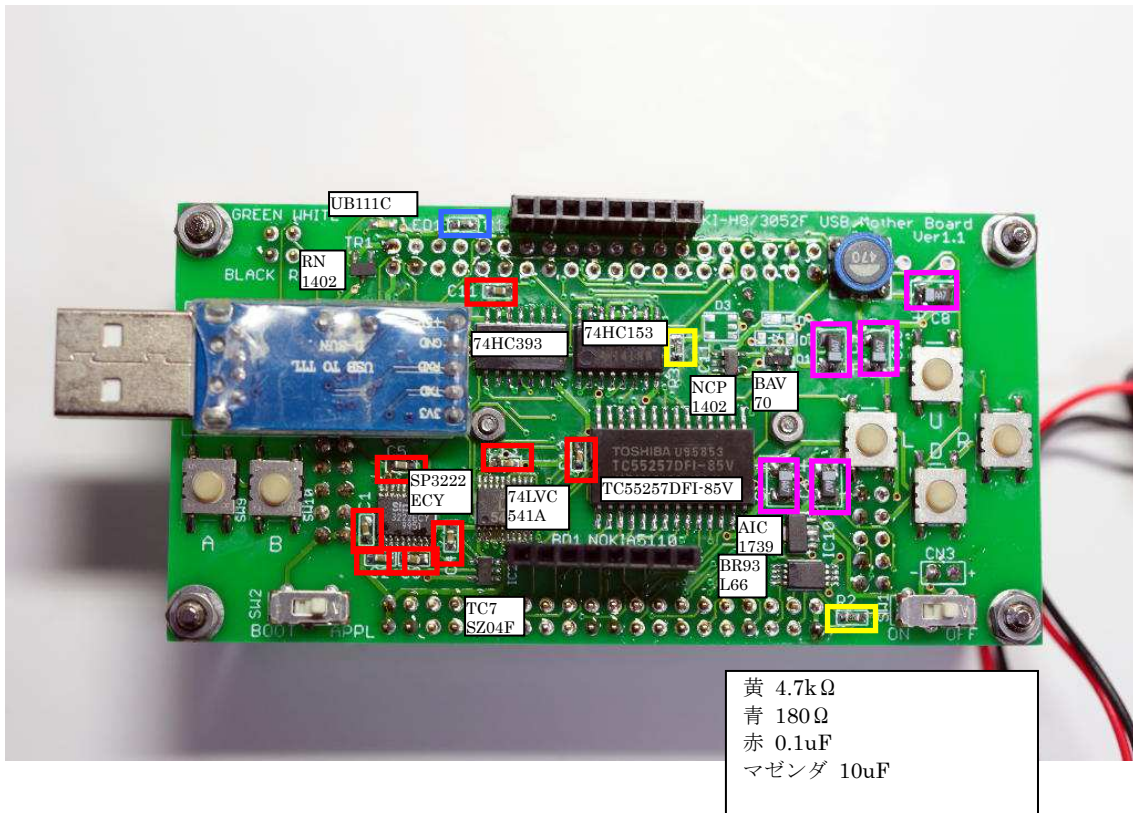
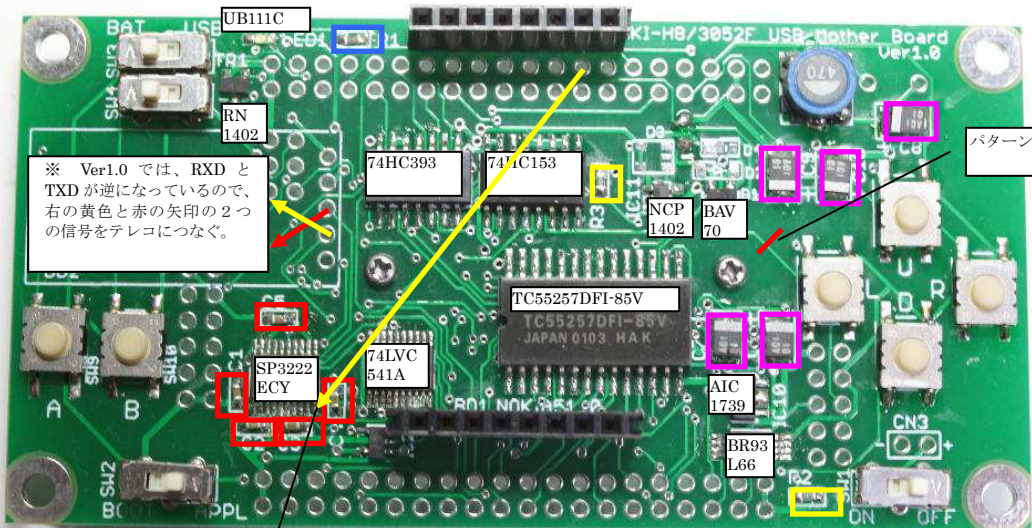


V1.1



V1.0



※ Ver1.0 では、RXD と TXD が逆になっているので、右の黄色と赤の矢印の2つの信号をテレコにつなぐ。

パターンをカットする

SP3222 の 10 番ピン (右端のピン) を浮かせる。
10 番ピンのランドに 10 番ピンの代わりに、AKI-H8 の CN1 の 25 ピン (P90) の信号を接続する

黄 4.7k Ω
青 180 Ω
赤 0.1 μ F
マゼンダ 10 μ F



黄 4.7k Ω